

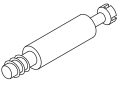
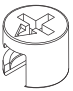
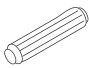
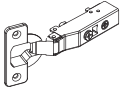
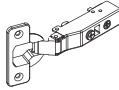
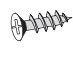
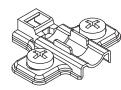


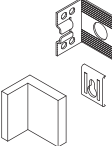



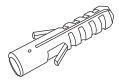

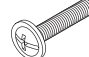

- |          |                          |               |
|----------|--------------------------|---------------|
| <b>1</b> | 2XSE842622<br>2XSE842633 | AstEi<br>Weiß |
| <b>2</b> | 2XQU842629               | Silber        |
| <b>3</b> | 3XFT842622<br>3XFT842633 | AstEi<br>Weiß |
| <b>4</b> | 3XAP842622<br>3XAP842633 | AstEi<br>Weiß |
| <b>5</b> | 2XRW842629               | Silber/Weiß   |
| <b>6</b> | 4GEL712200               | Glas          |


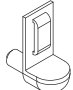
Alle Maßangaben sind ca.-Maße und können geringfügig abweichen.  
All measurements are approximate and may vary slightly.

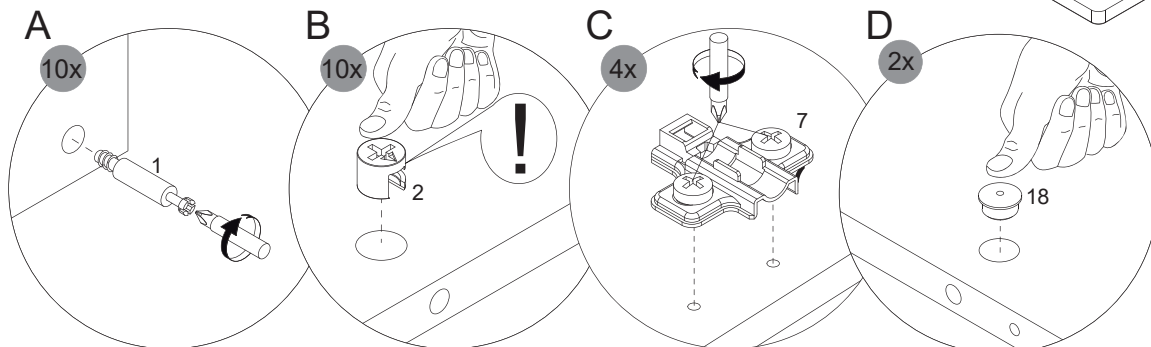
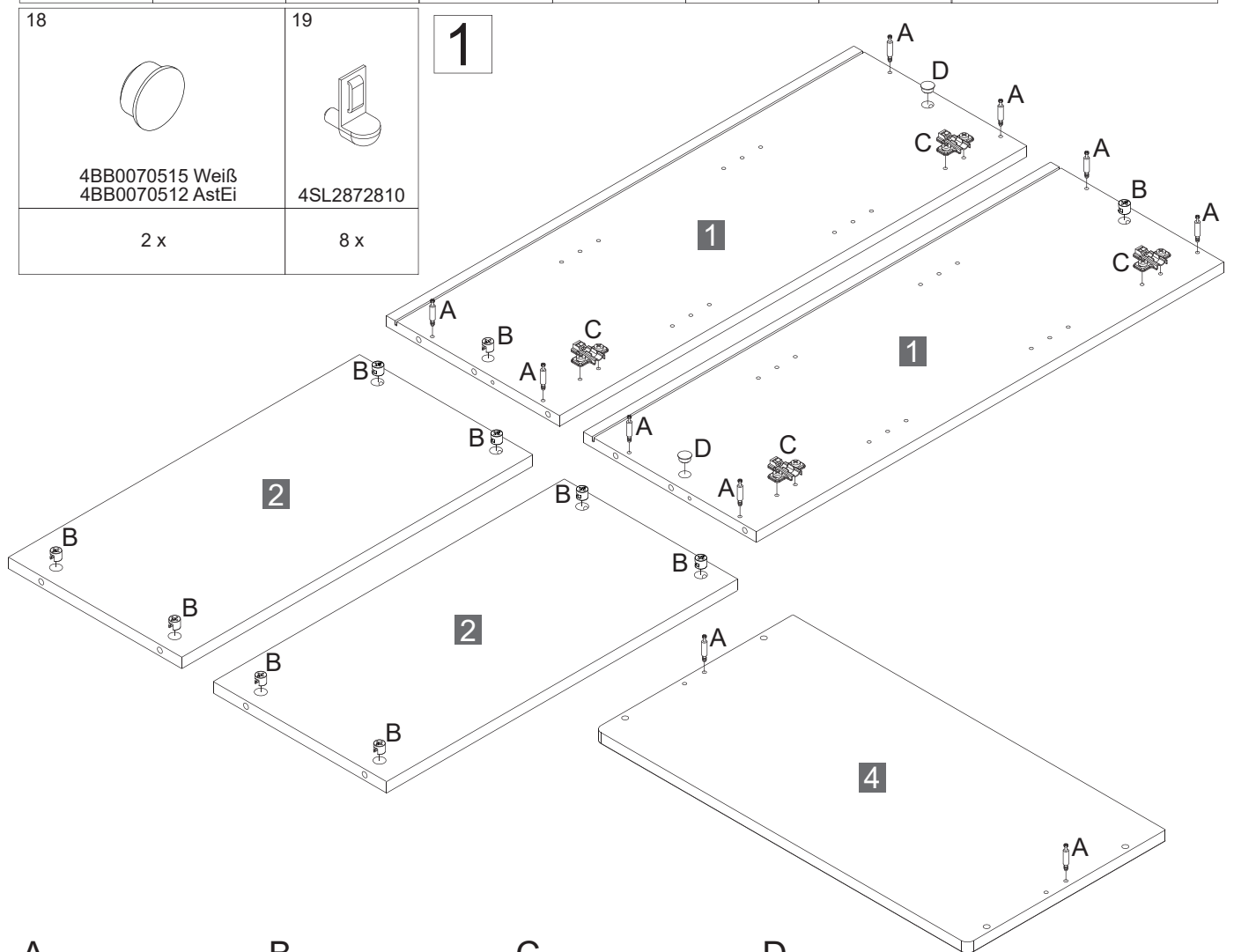
Türanschlag links oder rechts möglich.  
Door hinge left or right possible.

Alle Abbildungen Türanschlag links.  
All illustrations door hinge left.

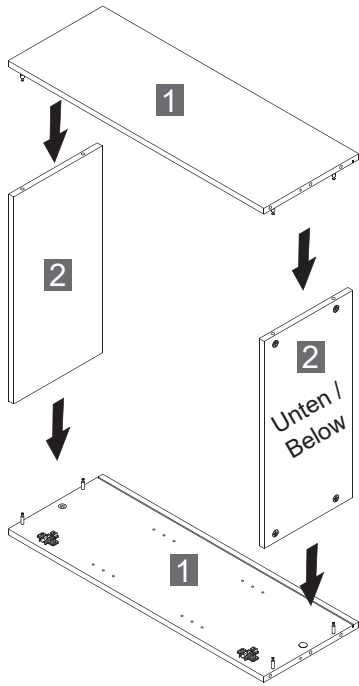
Fackelmann GmbH + Co. KG  
Sebastian-Fackelmann-Str. 6  
91217 Hersbruck • Deutschland  
FAX: 09151/811-294  
Servicetelefon: 09151/811-206  
servicebm@fackelmann.de  
www.fackelmann.com

1  4BB1500001 10 x	2  4BB1515000 10 x	3  4BD008X300 4 x	4  4BB3511002 2 x	5 Softclose  4BB3511003 2 x	6  3,5x13mm 4SK3.5X130 8 x	7  4BB3711013 4 x	8  1,2 x 20mm 4XBN1.2X20 10 x	9  2BB268X1.6 4 x
10  4BB8430001 2 x	11  4 x 15mm 4RK4.0X150 4 x	12  5 x 60mm 4RK5.0X601 2 x	13  2BB8430003 2 x	14  Ø8 4BD8000000 2 x	15  4BB0842160 2 x	16  4,0 x 20mm 4FKM4.0X20 4 x	17  4BB1245037 Weiß 4BB1245011 AstEi 4 x	

18  4BB0070515 Weiß 4BB0070512 AstEi 2 x	19  4SL2872810 8 x
---	--



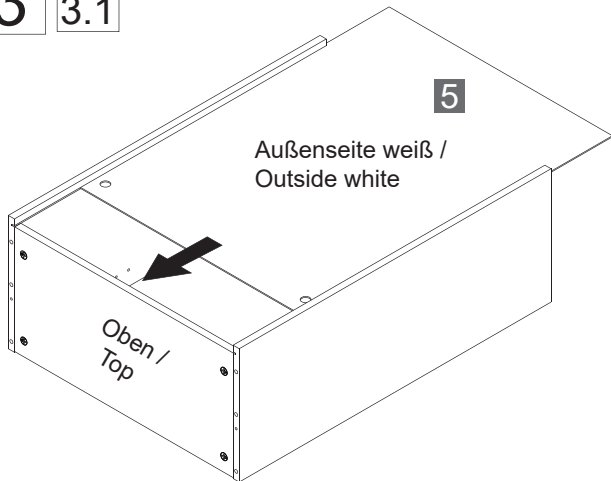
2 2.1



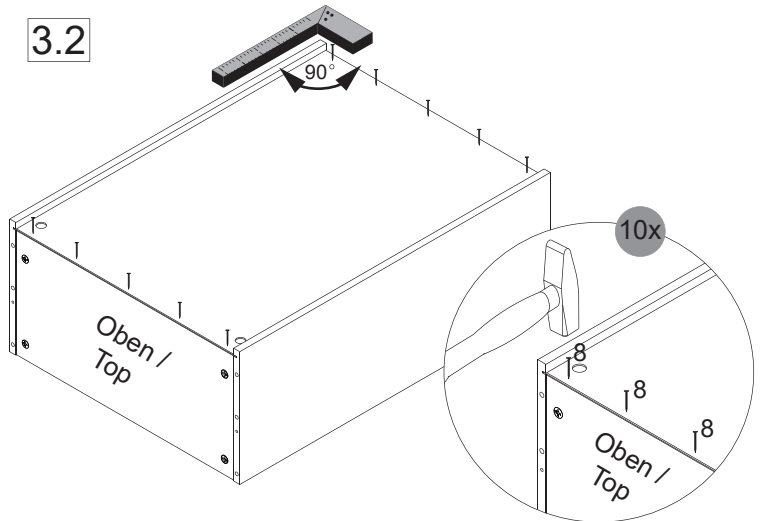
2.2



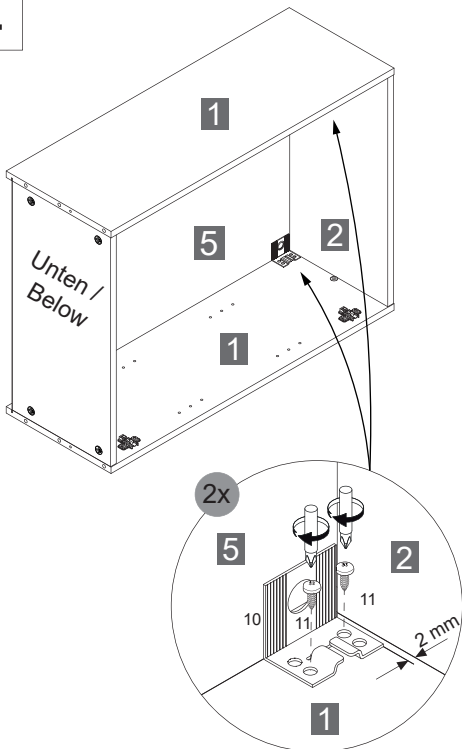
3 3.1



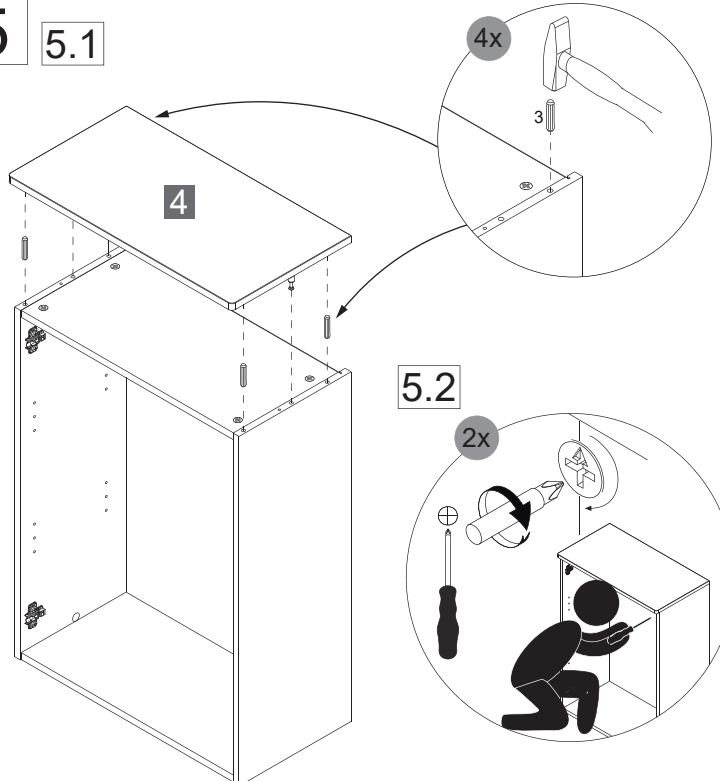
3.2



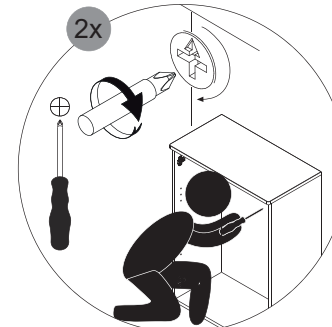
4



5 5.1

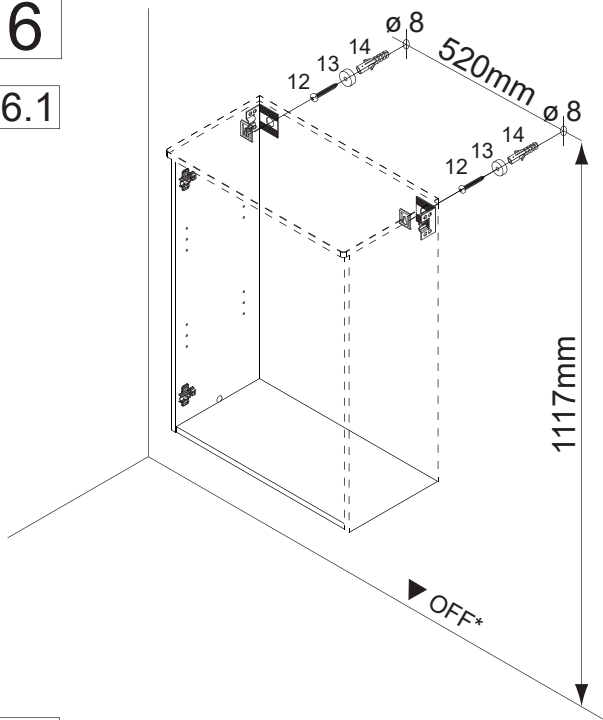


5.2

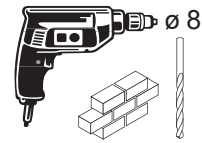
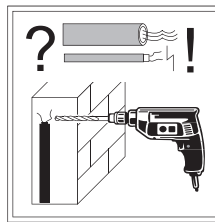


6

6.1

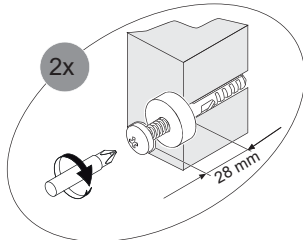
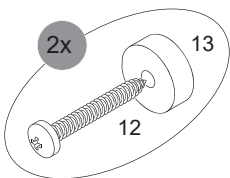


Abstandsmaß vor Ort prüfen!  
Check the distance on site!

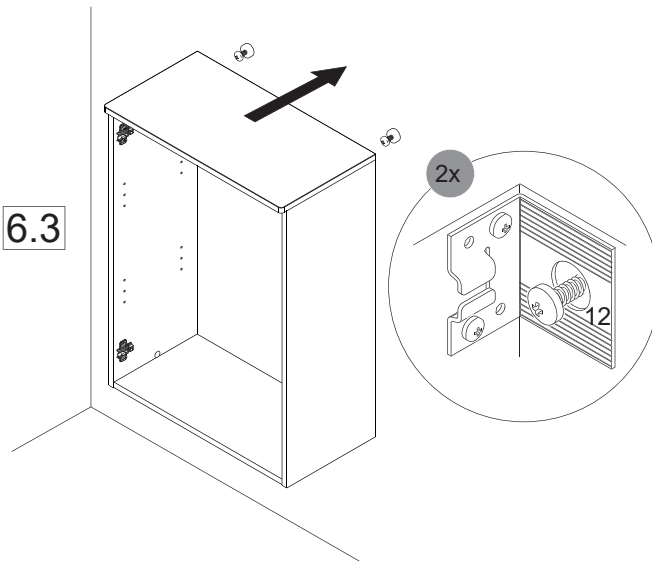


\*OFF = Oberkante fertiger Fußboden  
\*OFF = Top edge of finished floor

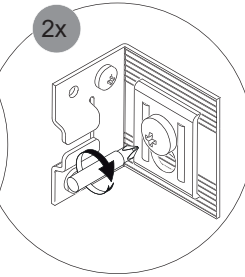
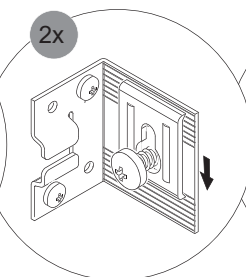
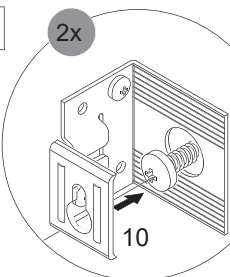
6.2



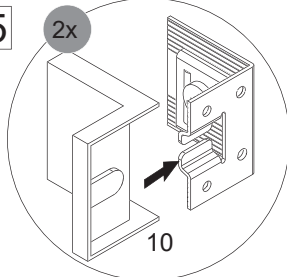
6.3



6.4

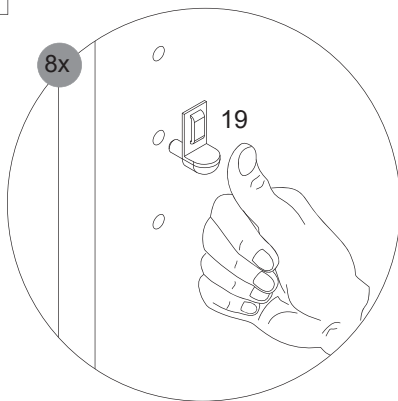


6.5

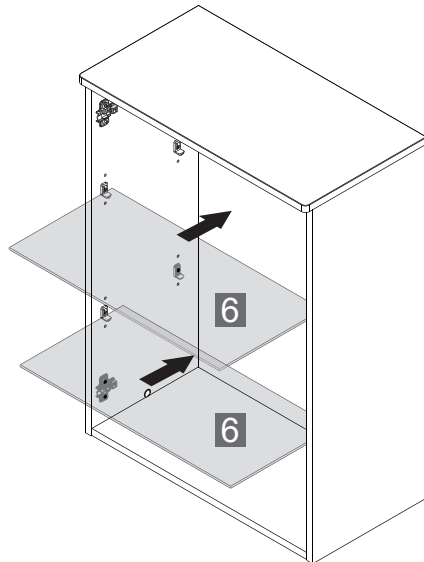


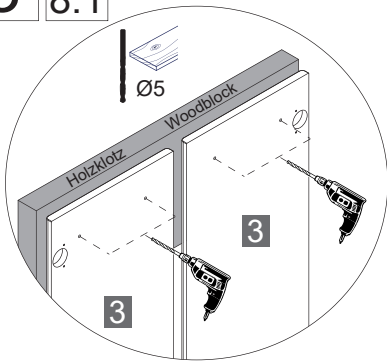
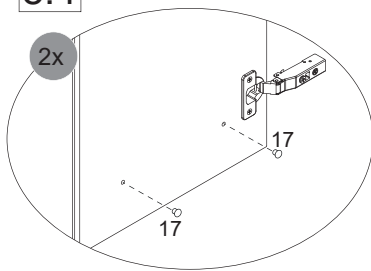
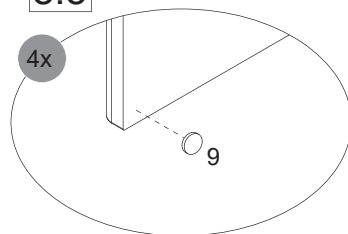
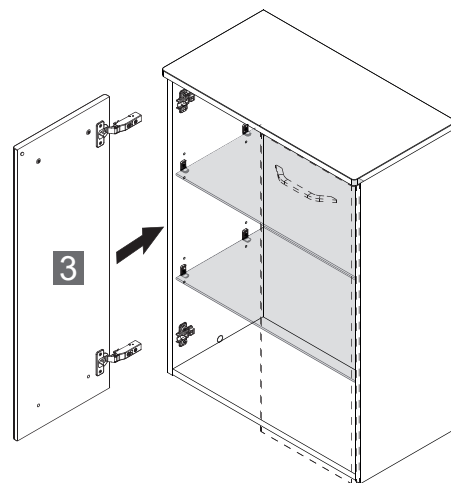
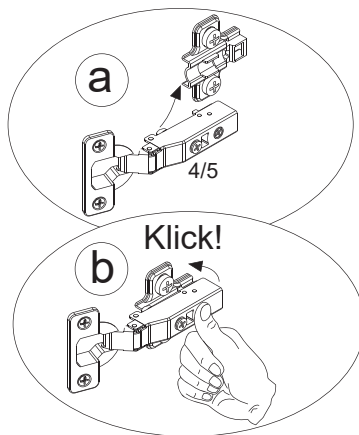
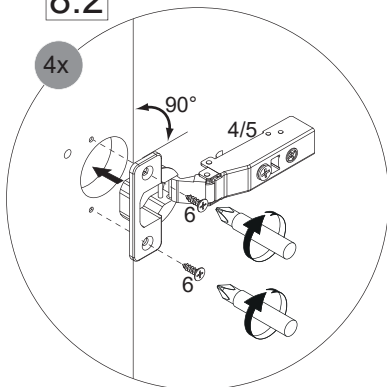
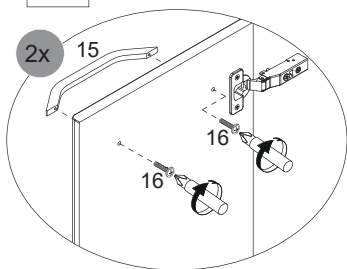
7

7.1

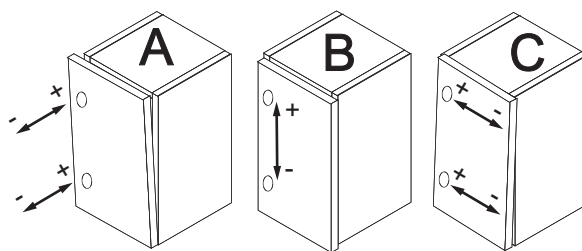
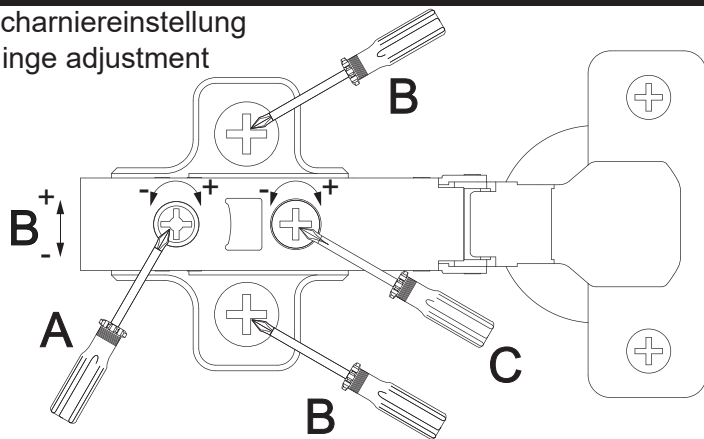


7.2



**8****8.1****8.4****8.5****8.2****8.3**

### Scharniereinstellung Hinge adjustment



### Lösen der Scharniere Release of the hinges

